

PESULAN LINGOT

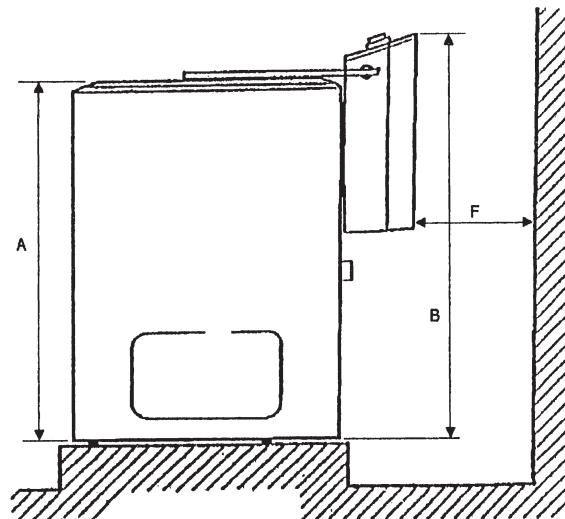
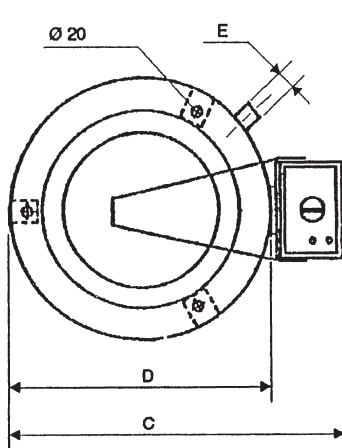


**Talpet C 46 ES ja ER
Talpet C 66 ER**

- ES mallit ovat elastisia (jousiripustus)
- ER mallit ovat kiinteärumpuisia
- Vahva, tukeva rakenne ja tasainen käynti
- Täyttöluukku, päälíkansi, sisärumpu ja ulkovaippa ruostumatonta terästä
- Turvajärjestelmä estää lingon käynnistymisen täyttöluukun ollessa auki
- Helppokäyttöinen - linko pysähtyy automaattisesti
- Käyttökohteina mm. kiinteistö-, itsepalvelu- ja laitospesulat.

TEKNISEET TIEDOT

TALPET	Täyttö kg	Tilavuus l	Linkous rpm	G-arvo	Jännite V	Sulake A	Net. paino kg
C 46 ES/ER	6-8	38	1450	416	3N 400V 50 Hz	10	85
C66 ER	12-14	60	1450	622	3N 400V 50 Hz	10	130



MITAT

	C46 ES/ER	C66 ER
A	760	770
B	830	840
C	680	830
D	540	700
E	50	50
F	400	400

LIITETÄÄN TALPET-TUOTEKANSIOON Oikeus muutoksiin pidätetään. 8/00

