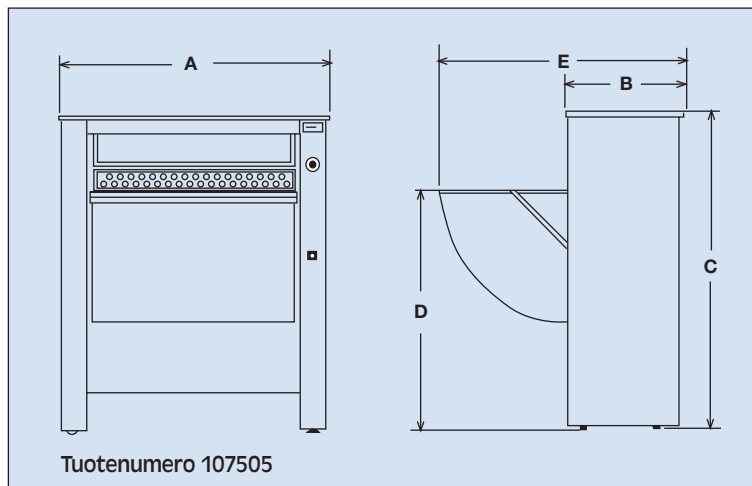
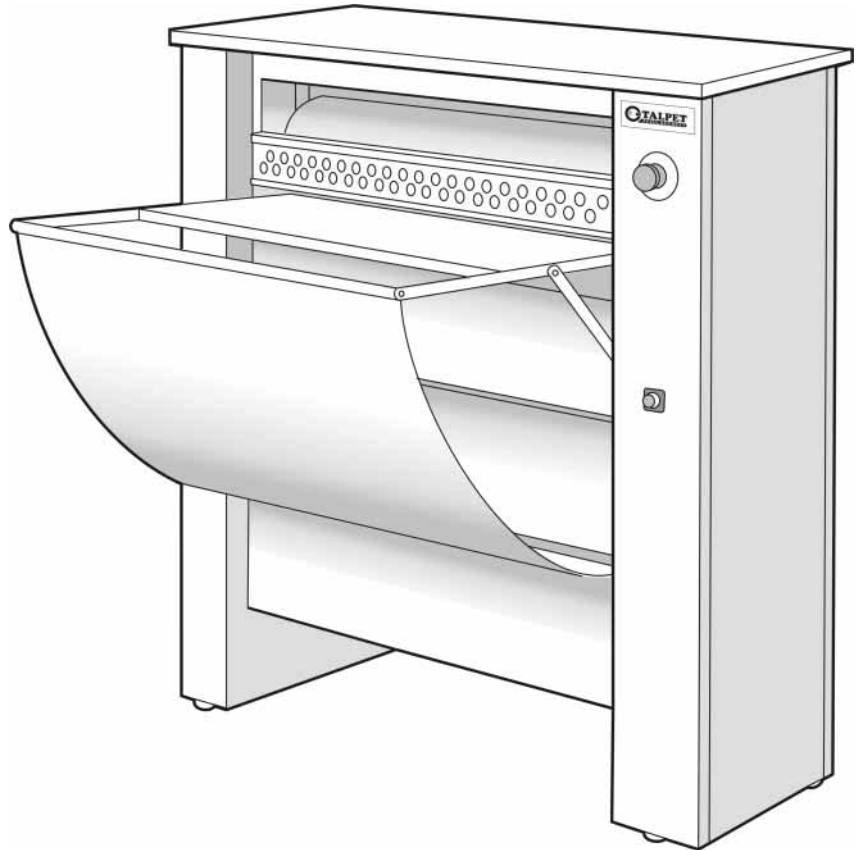


KYLMÄMANKELI



Talpet KM 80/800

- Perinteinen 3-telainen kylmämankeli
- Soveltuu kiinteistöpesuloihin ja pieniin laitoksiin
- Työleveys 750 mm/ telan leveys 800 mm
- Automaattinen liinan kelaus sisään ja ulos
- Valssausmahdollisuus
- Alumiinitelat
- Häätä-pysäytin
- Veto suoraan telalle kulmavaihteen avulla
- Ei hihnoja tai ketjuja
- Säädetävät jalat
- Valmistettu Suomessa



TEKNISET TIEDOT

SÄHKÖLIITÄNNÄT	
Jännite	3N 400V 50Hz
Liitäntäteho	0,25 kW
MITAT mm	
Telan leveys	750
Telan halkaisija	135
Leveys (A)	1050
Syvyys (B/E)	430/850
Korkeus (C)	1200
Työtason korkeus (D)	850
Paino	110 kg

Oikeus muutoksiin pidätetään. 11/01

LIITETÄÄN TALPET-TUOTEKANSIOON

