

# **PYYKINPESU- KONEET PIENLAITOSKÄYTTÖÖN**

**Kun tarvitaan tehoa, kestävyyttä ja nopeutta!**

**Taloyhtiöihin  
Päiväkoteihin  
Asuntoloihin  
Hotelleihin  
Ravintoloihin  
Kouluihin  
Leirintäalueille**



**Siivouskeskuksiin  
Vanhainkoteihin  
Hoitolaitoksiin  
Sairaaloihin  
Uimahalleihin  
Kampaamoihin  
• • •**

**TALPET HW 51 V  
TALPET HW 51 P  
TALPET HW 51 V MOPPI  
TALPET HW 51 P MOPPI**

**TALPET®  
PESULAKONEET**

TÄYDELLINEN KIINTEISTÖPESULAKONEOHJELMA

# TEHOA AMMATTIKÄYTTÖÖN

*Pyykipesukoneet Talpet HW 51 V ja Talpet HW 51 P soveltuvat kaikkialle, mihin varsinaiset laitoskoneet eivät sovellu hintansa tai vaikean asennettavuutensa vuoksi tai kotitalouskoneet pienen kapasiteettinsa ja heikon kestävyytensä vuoksi.*

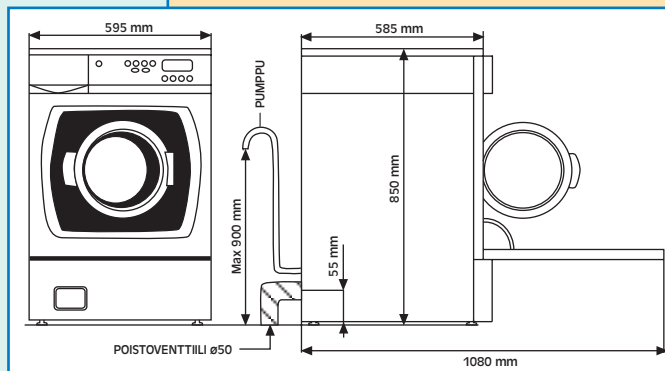
## TALPET HW 51 V

– varustettu poistoventtiilillä

## TALPET HW 51 P

– varustettu poistopumpulla

- yksinkertainen ja kestävä rakenne
- helppokäyttöinen: toiminnot yhdellä käyttökytkimellä
- vahva laakerointi
- myös ulkovaippa RST terästä AiSi 304
- täysin vakaa käynti - tehokas iskunvaimennus
- linkousnopeus 1200 kierrosta/min
- erittäin lyhyet pesuajat, alkaen 35 minuuttia
- integroitu lämpötilanvalinta (turvallisuus)
- suihkupesut
- Interswing= valvottu linkouksen pehmeä liikkeellelähtö
- linkouksen epätasapainon korjaus
- vaahdontunnistus
- Aquacontrol-vesiturvajärjestelmä
- pesuliuoksen jäähtytys
- kylmä- ja lämminvesiliitäntä tai vain kylmä
- huoltovapaa
- erikoisversio sairaalapyökin (Med) pesuun
- erikoisversio siivouspyökin (Moppi) pesuun (ks. erillinen esite)
- lisävarusteita: TJ HW 51 -jalusta, TVPA-vedenpoistoallas, TJVPA HW 51 -jalusta-allas



## TEKNISET TIEDOT

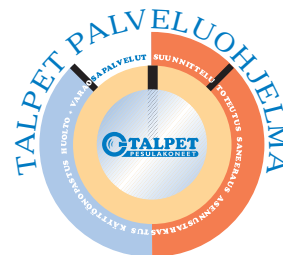
## HW 51

KERTA- TAYTTO	kg	5-6
PYÖRIMIS- NOPEUDET	G-arvo	362
	linkous (rpm)	1200
VEDE- POISTO	PUMPULLA putken ø (mm)	22
	VENTIILILLÄ putken ø (mm)	50
VESI- LIITÄNTÄ	kylmä vesi (inch ")	1 x 3/4 BSP
	kuuma vesi (inch ")	1 x 3/4 BSP
SÄHKÖ- LIITÄNTÄ	jännite (V)	400V 3N tai 230V 1N
	liit.teho (kW)	3,2 tai 2,2
	sulakkeet (A)	3x10A (400V) 1x10A (230V) 1x16A (230V)
MITAT	leveys (mm)	595
	syvyys (mm)	585
	korkeus (mm)	850
	paino (kg)	83

Talpet-tuotevalikoimaan kuuluu laaja valikoima pesukoneita.

Liitetään Talpet-tuotekansioon.

Oikeudet muutoksiin pidätetään. (9/03)



**TALOPESULAT OY**

Itälahdenkatu 9, 00210 HELSINKI  
Puh. (09) 6869 750, Fax (09) 6869 7520  
www.talpet.fi, info@talpet.fi